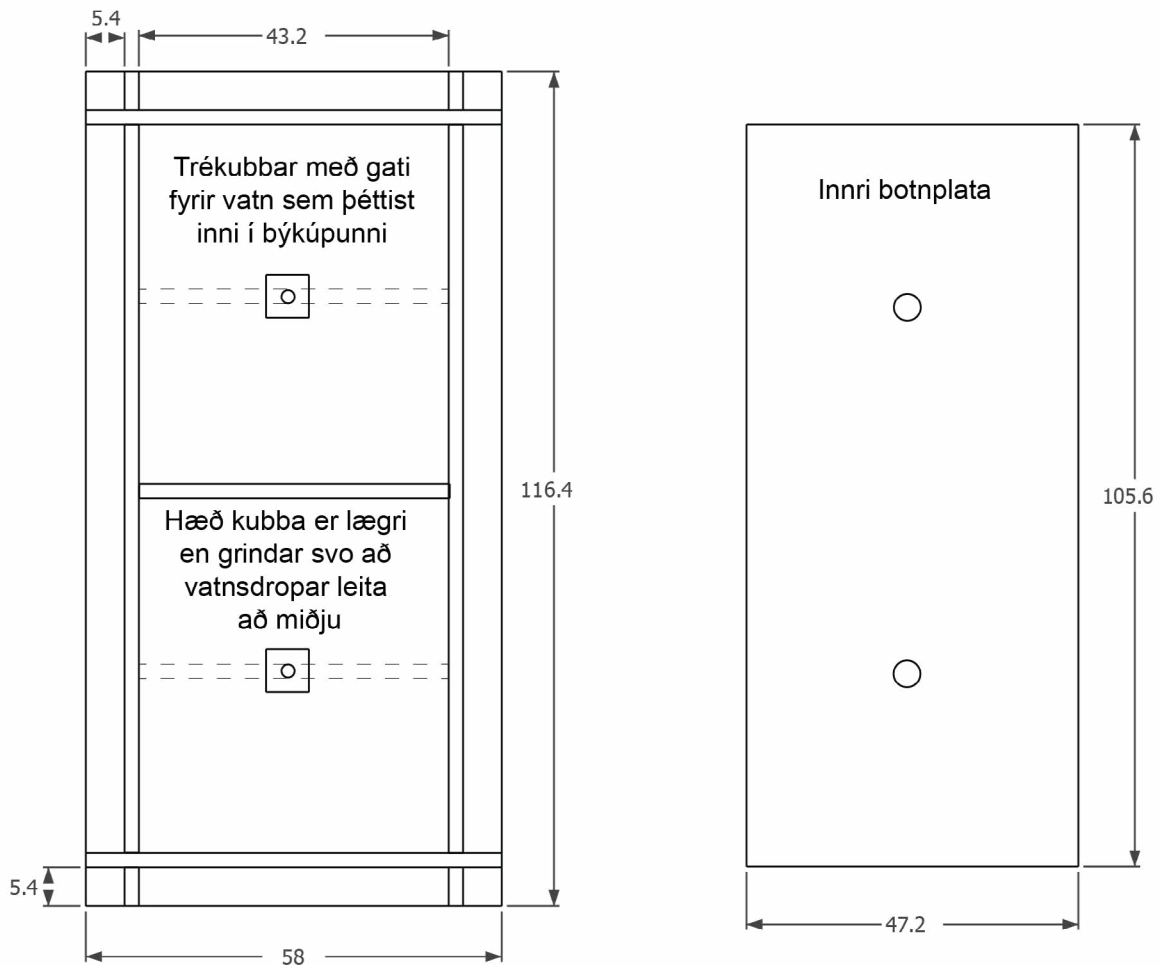
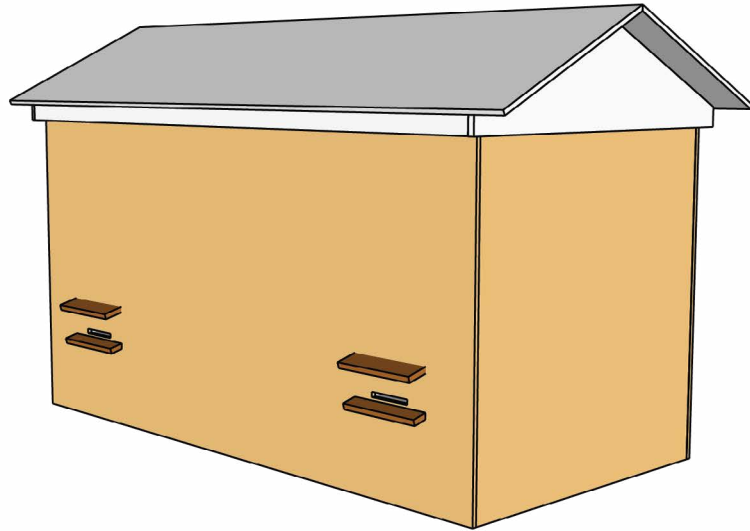


# LAZUTIN BÝKÚPA

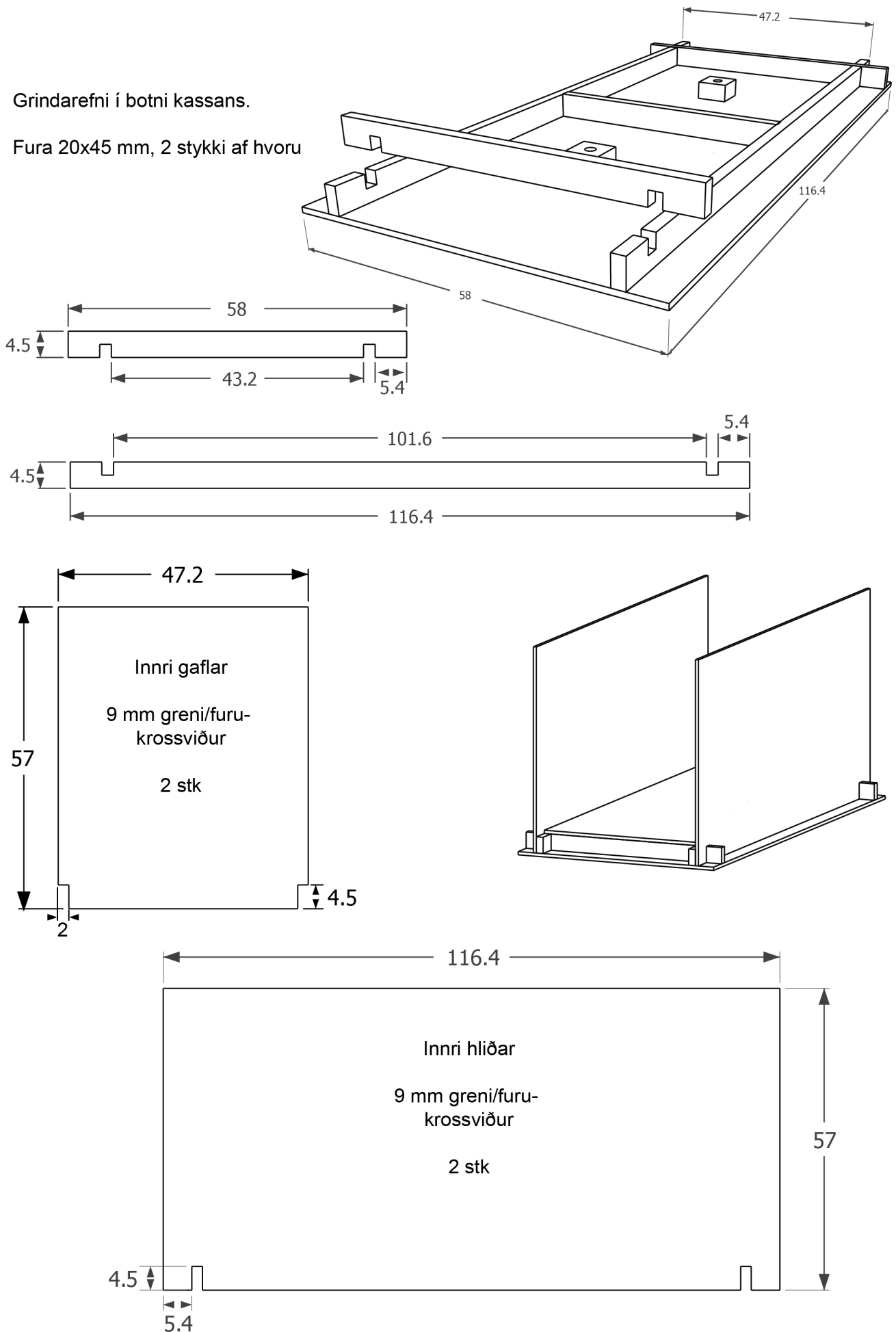
Innamál (breidd) þessarar býkúpu er svipað og innamál Langstroth kassa.

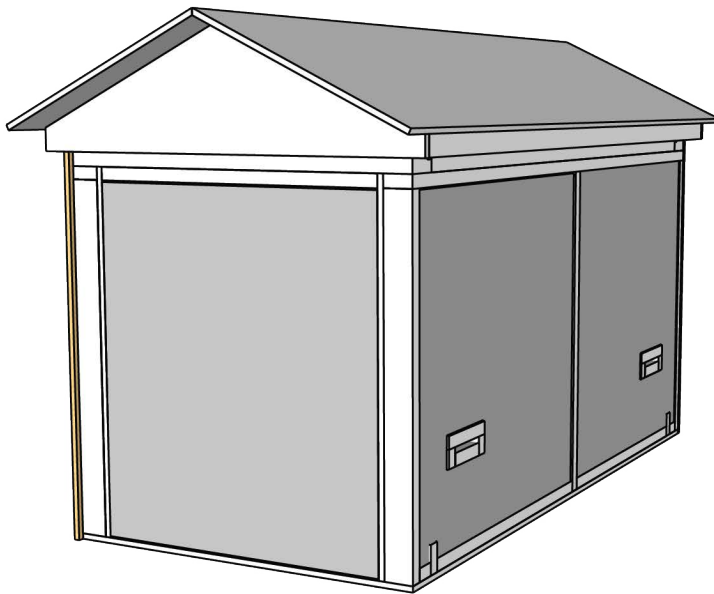
Öll mál eru í sentimetrum



Grindarefni í botni kassans.

Fura 20x45 mm, 2 stykki af hvoru



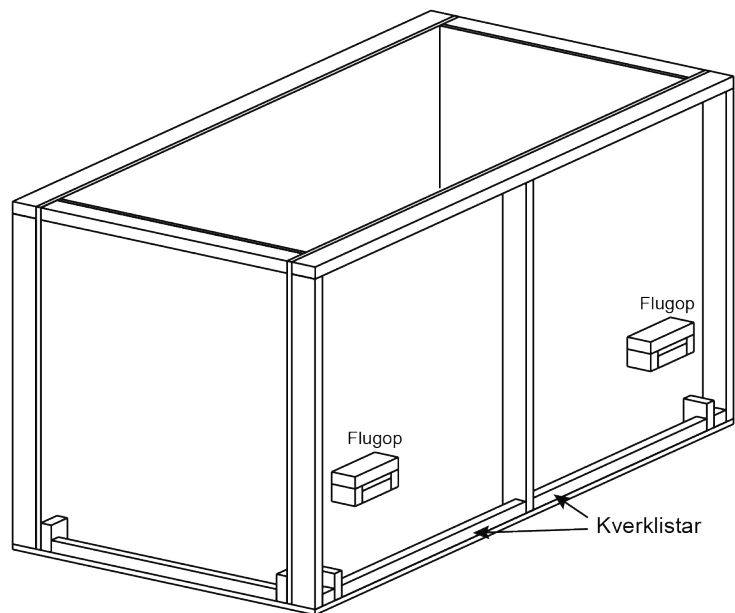


Hægt er að velja um margar gerðir einangrunar. Einangrunarplast er léttast en á þessum teikningum er notað 45mm grindarefni sem hentar vel fyrir steinull. Ef að einangrunarplast er notað þarf að vera 50mm grind.

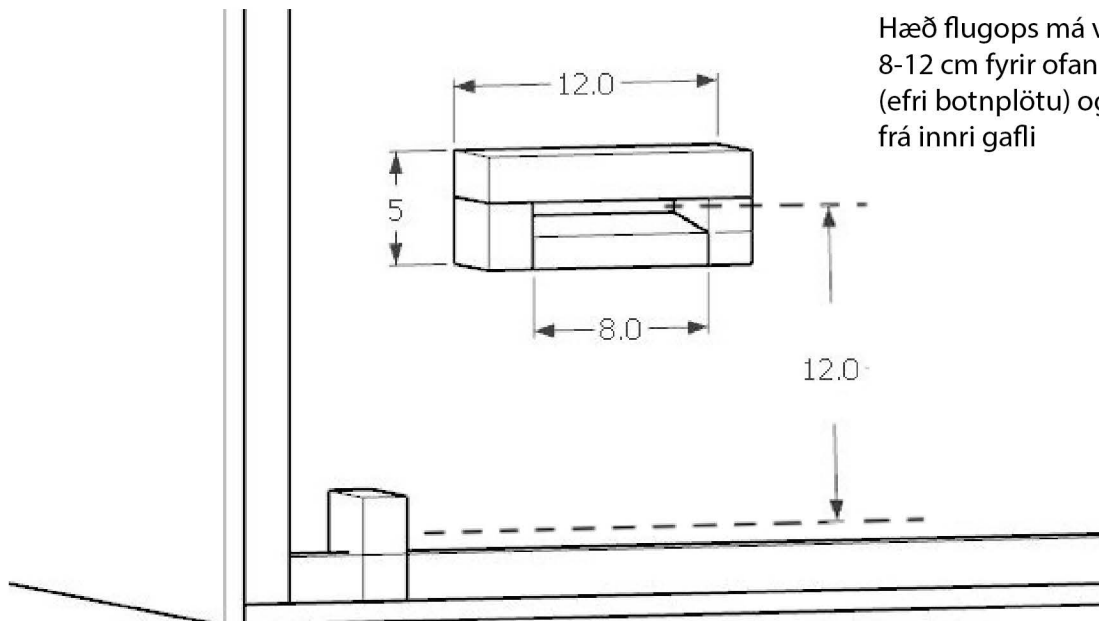
Víða er notuð ull af sauðfé. Óþvegin ull inniheldur Lanolin fitu sem kemur í veg fyrir rotnun ullarinnar og skordýr velja sér annað umhverfi.

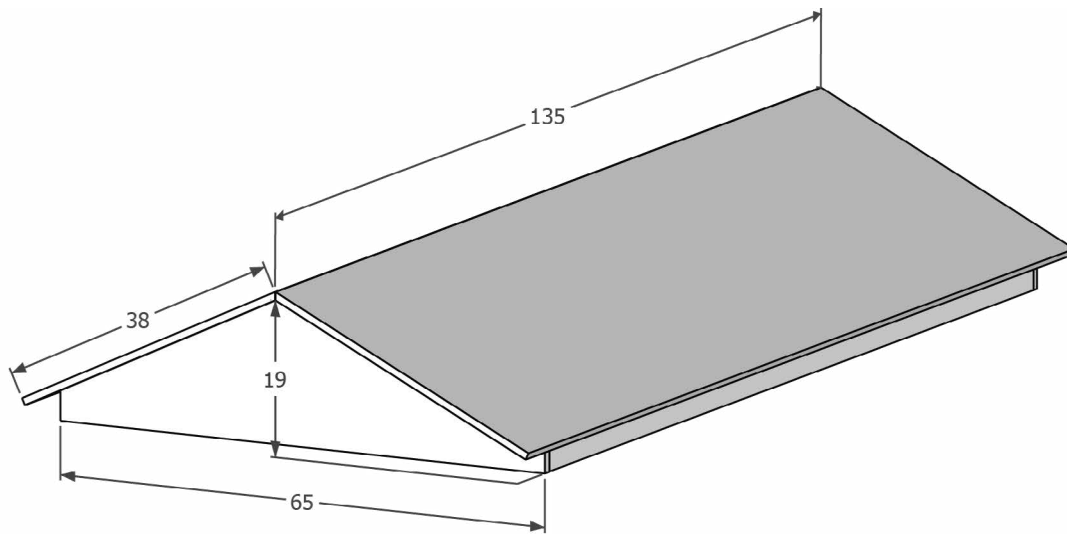
Flugop á Lazutin býkúpum eru oftast tvö en hægt er að hafa þrjú eða fjögur op fyrir afleggjara á fyrsta ári. Fyrir öflug bú er best að hafa bara tvö bú í hverjum kassa.

Færanleg þil eru höfð til að skilja að búin.



Hæð flugops má vera 8-12 cm fyrir ofan gólf (efri botnplötu) og 12cm frá innri gaffli

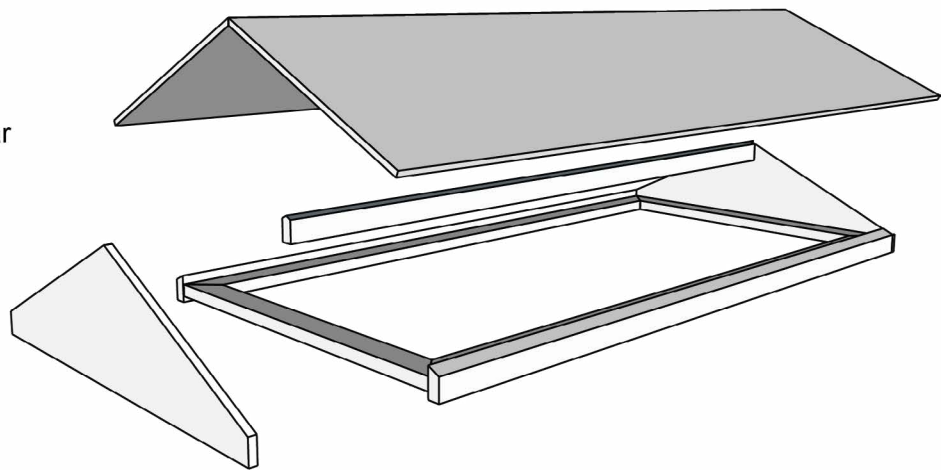




Þakið er fest á býkúpuna með lómum. Þær eru staðsettar þeim megin sem flugopin eru.

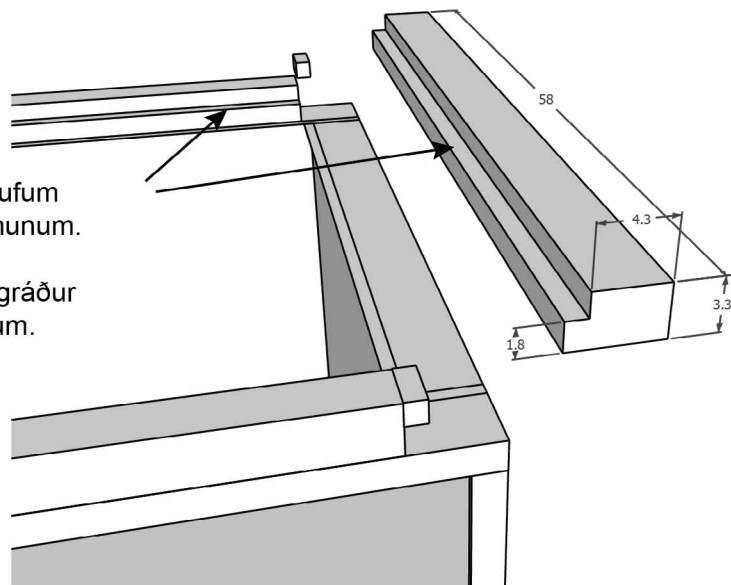
Undir þakinu er hægt að hafa fóðurtrog fyrir sykurvatn.

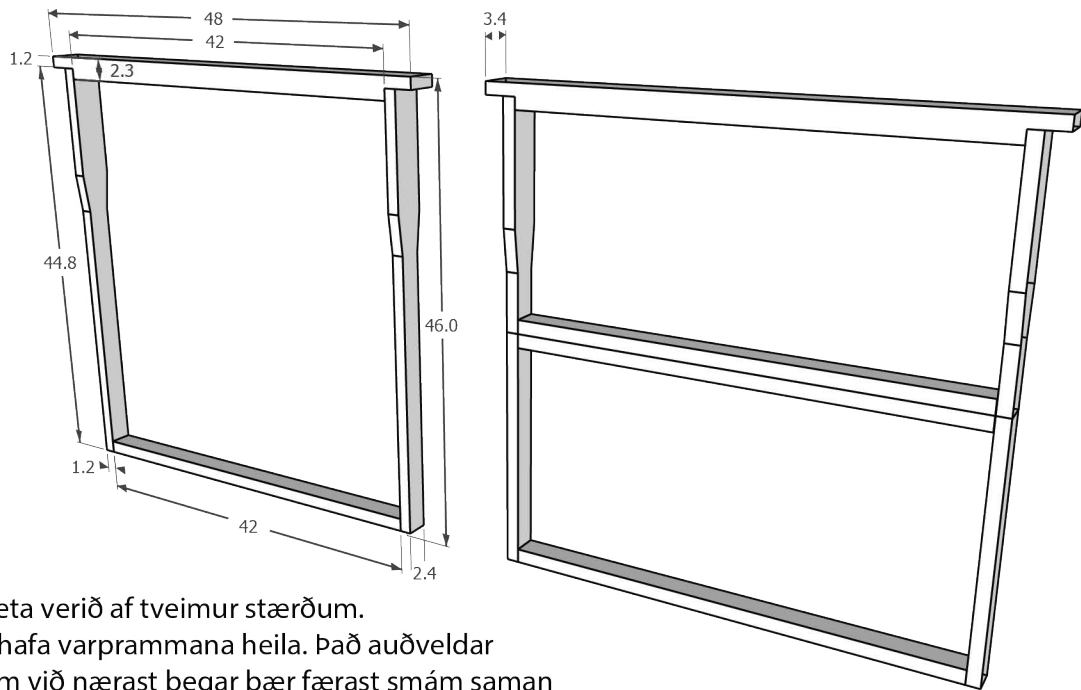
Hæð upp undir þakið þarf að vera nægileg til að vel rúmist fyrir trogin.



Listarnir sem þakið hvílir á eru með raufum þar sem lokin koma sem eru yfir römmunum.

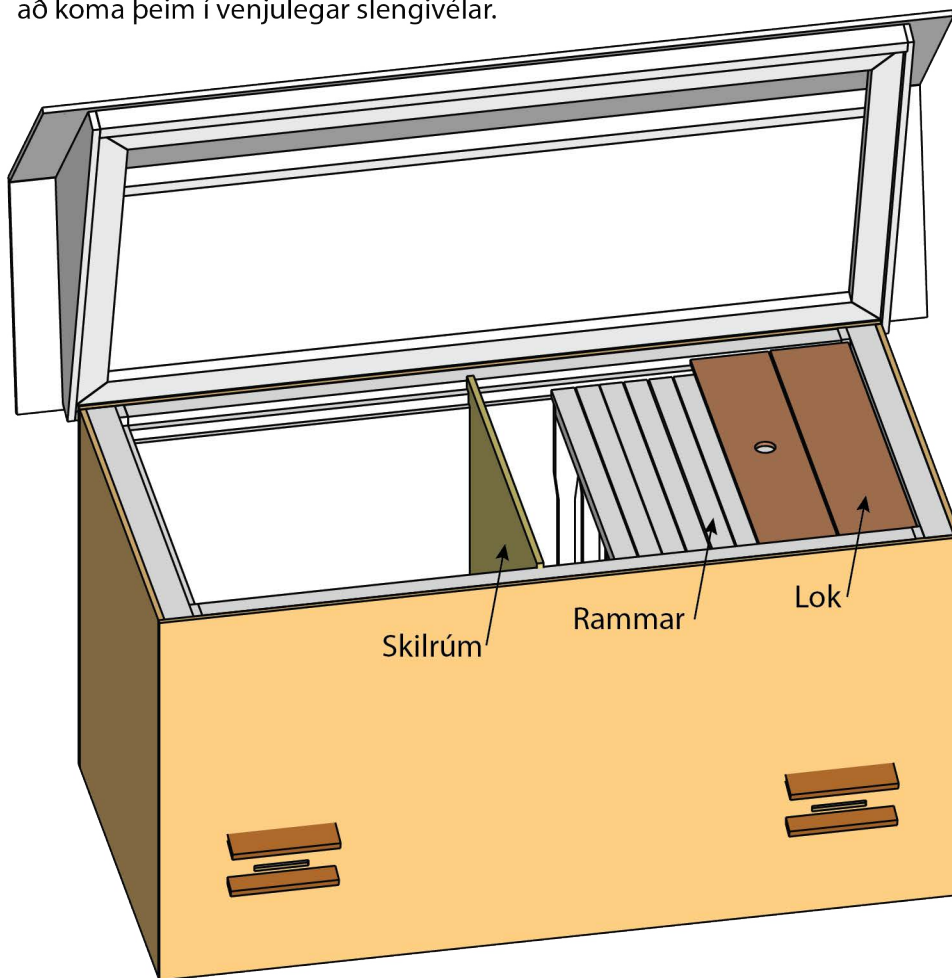
Ef að listarnir eru ekki skáskornir í 45 gráður þarf að líma litla kubba til að loka glufum.





Rammar geta verið af tveimur stærðum. Gott er að hafa varprammana heila. Það auðveldar býflugunum við nærast þegar þær færast smám saman upp eftir vaxkökunni. Þær færast upp um 1mm á sólarhring og þá er slæmt þegar þær sitja á þverlistum og jafnvel bili sem er á milli þeirra.

Hunangsrammar þurfa að vera í tvennu lagi svo að hægt sé að koma þeim í venjulegar slengivélar.



Lokin sem eru fyrir ofan rammanna geta verið úr hvaða efni sem er. Notað plastparkett kostar ekki neitt og það verpaid ekki.

Til að forðast rakaþéttingu neðan á lokunum er best að hafa einangrun ofan á þeim.

Yfir veturinn þarf að vera meiri einangrun vegna þess að 75% varmataps er upp úr býkúpunni.